

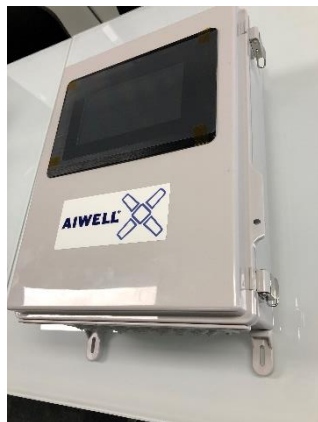
Installasjon og brukerveiledning for Aiwell taksluk, kablet løsning

Komponenter i et Aiwell Taksluk System m/Tiny og Combi

T1- Luftsensord



Aiwell Control 5000



Tin7/Combi



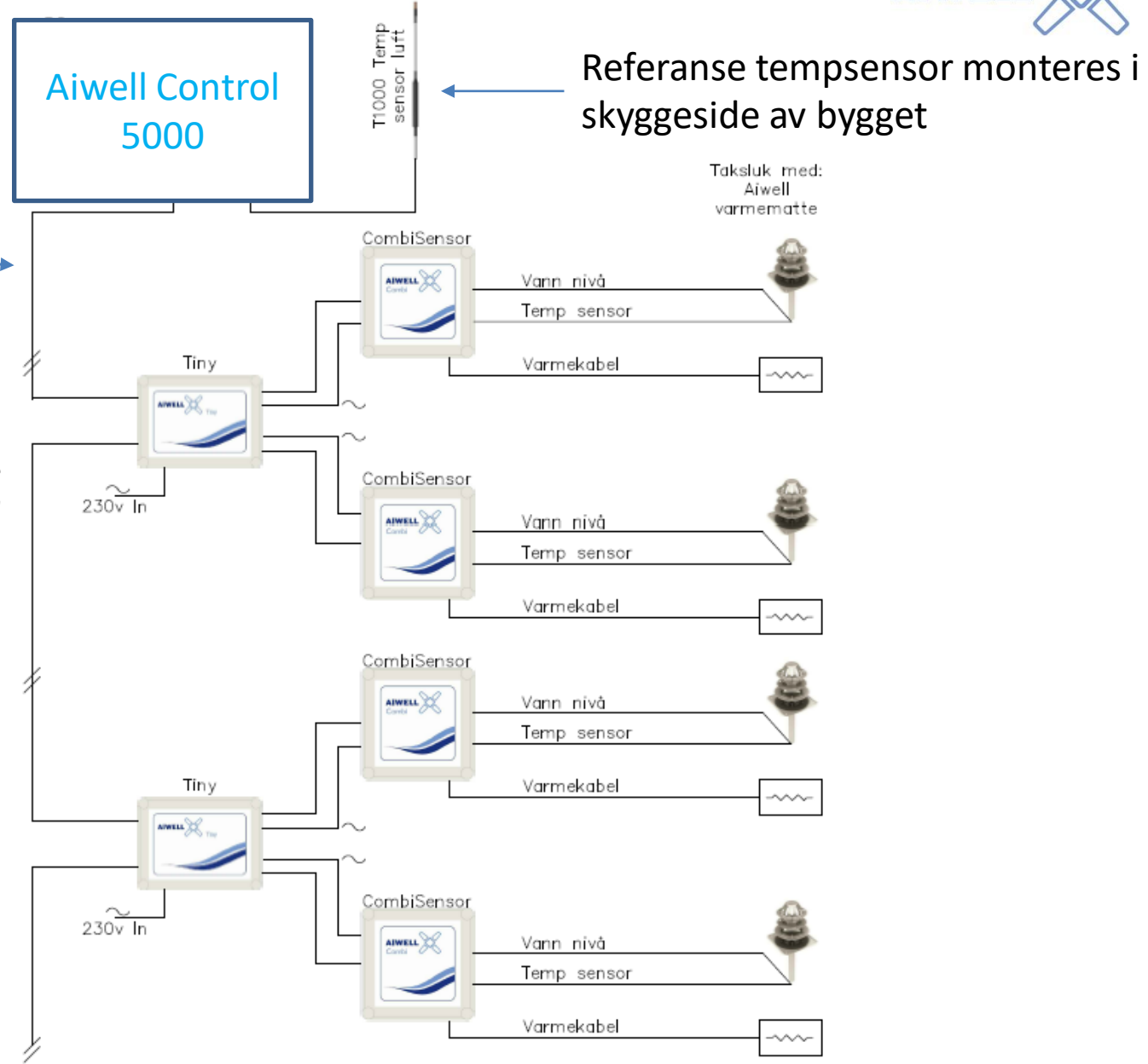
Aiwell Varmematte



Aiwell taksluk m/vannalarm



- Hensikten med dette dokumentet er å gi en oversikt over Aiwell Control 5000 når det gjelder montering, igangsetting og bruk av produktet.
- Se egen installasjonsveiledning for Aiwell Taksluk Systemet
- Se egen SD protokoll derom ønske å hente ut informasjon til et SD anlegg
- Aiwell systemet gjør jobben året rundt uten noe behov for oppfølging
- Aiwell systemet har ingen krav til vedlikehold. Systemet varsler ved sensorfeil og høy vannstand
- Inspeksjon av taket og jevnlig rens av sluk er allikevel sterkt anbefalt for å ha et velfungerende tak.



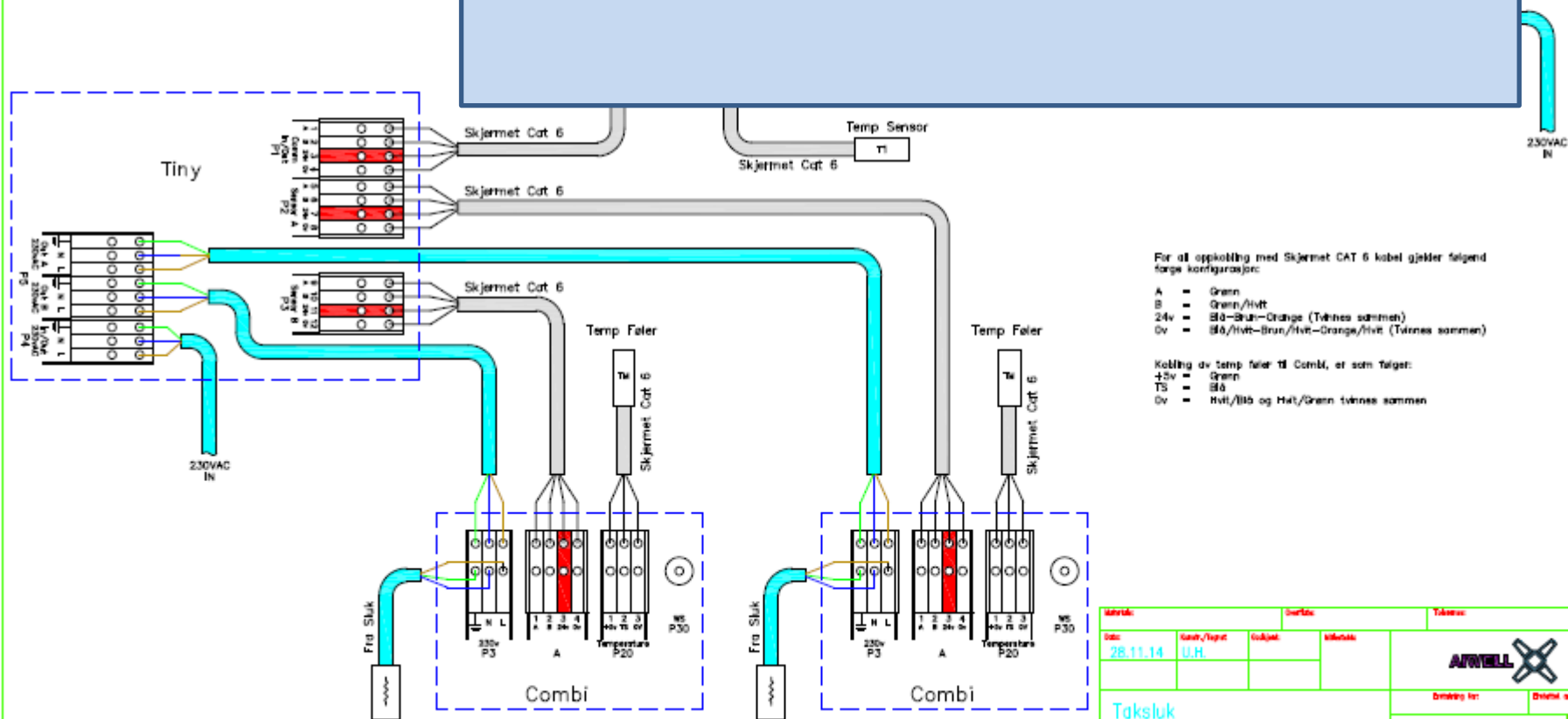
Cat 6 skjermet kabel

MERK:

Anbefaler å sette Tiny i nummerert rekkefølge

AC5000 skap

Se side 3 og 4 for tilkobling



Før all oppkobling med Skjernet CAT 6 kabel gjelder følgende farge konfigurasjon:

- A = Grønn
- B = Grønn/Hvitt
- 24v = Blå-Blau-Orange (Tåhnes sømmer)
- 0v = Blå/Hvitt-Brun/Hvitt-Orange/Hvitt (Tåhnes sømmer)

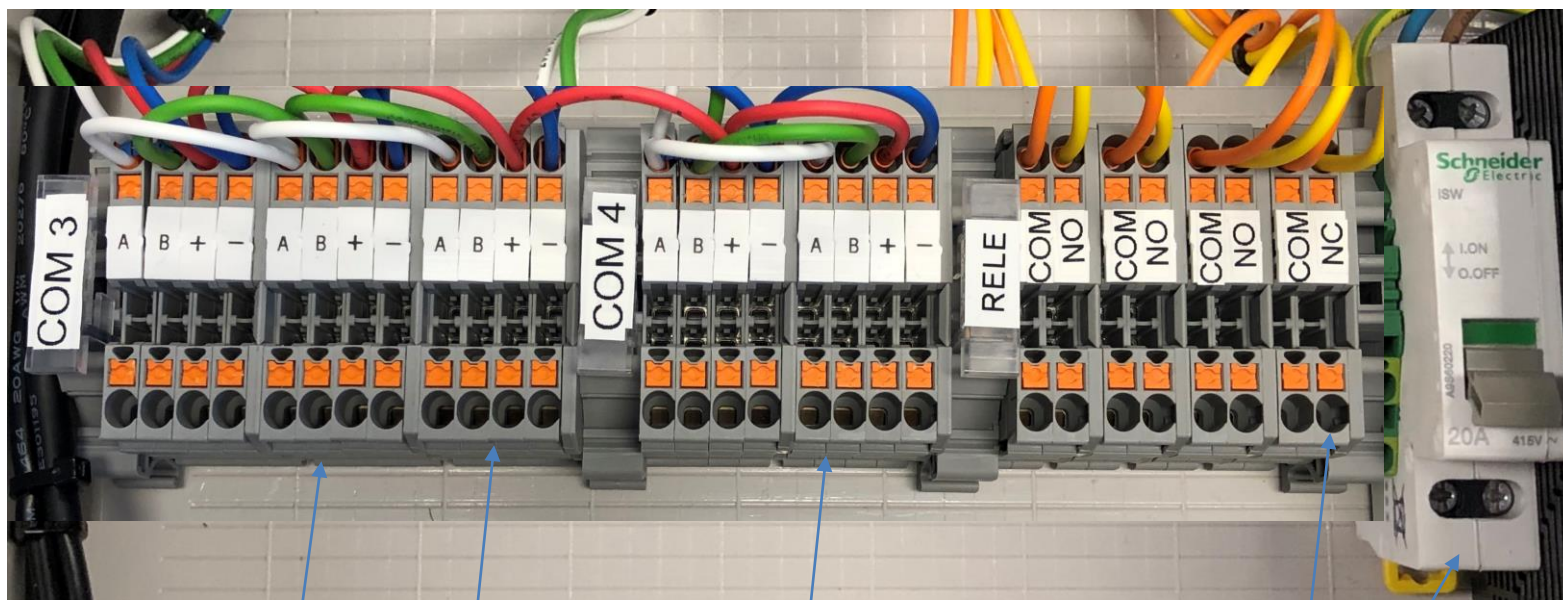
Kobling av temp føler til Combi, er som følger:

- +5v = Grønn
- TS = Blå
- 0v = Hvitt/Blå og Hvit/Grønn tåhnes sømmer

Dato:		Grafik/Type:		Tilstand:		AIWELL	
28.11.14		U.H.				Drømt nr:	
Taks luk		AC 3000		Drømt nr:		04.4.026	
Drømt nr:		Drømt nr:		Drømt nr:		A	
Drømt nr:		Drømt nr:		Drømt nr:		Drømt nr:	

Koblinger i AC5000 skap

- ved flere Tiny skal de kables i serie
- Både Com 3 og Com 4 kan brukes dersom hensiktsmessig
- Anbefaler å sette Tiny i nummerert rekkefølge (Tiny er merket med nr)



T1 temp tilkobling

Cat 6 til Tiny

Cat 6 til Tiny

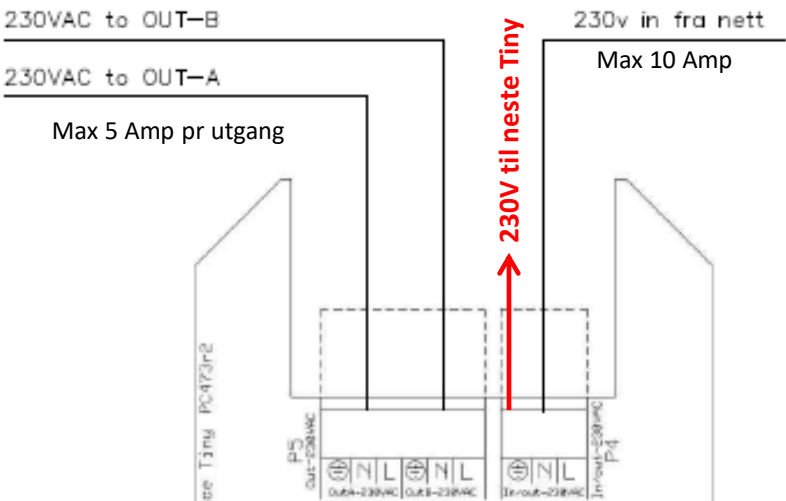
Rele 4 = alarm - NC

230V inn



SD tilkobling
LAN 1

Oversikts bilde, Tiny og Combi tilkobling



Tiny

Endemotstand monteres på siste SI. (Uansett SI type)

Overordnet Bus (SBI-1)
Mellom AC3000 og opptil 99 sensorer Interfacer

Tilkobling:
A: Grønn
B: Grønn/Hvit
24v: Blå-Brun-Orange
0v: Blå/Hvit-Brun/Hvit-Orange/Hvit

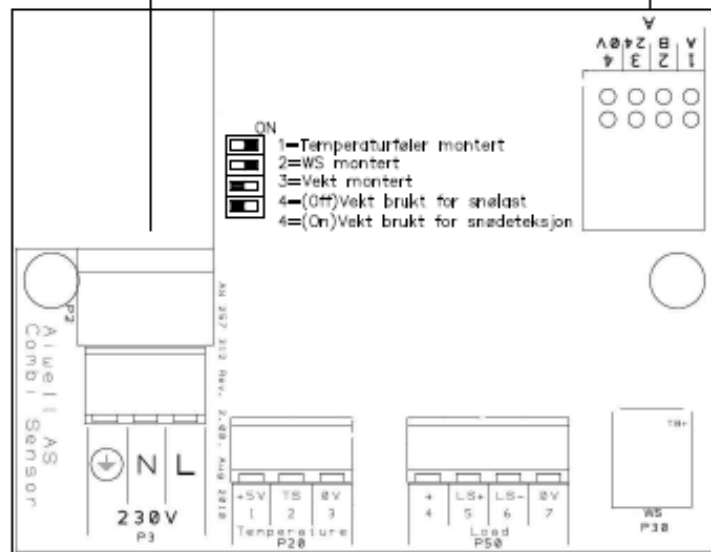
Dersom behov for ekstra Power skal det inn her

- A = 230V
 - B = Temp sensor
 - C = Last Sensor
 - D = Coax fra vann sensor
- A, B og C er ferdig koblet fra Aiwell

vAC fra Tiny
230V fra Tiny

Sensor Bus A eller B
fra Tiny

Combi



A

B

C

D

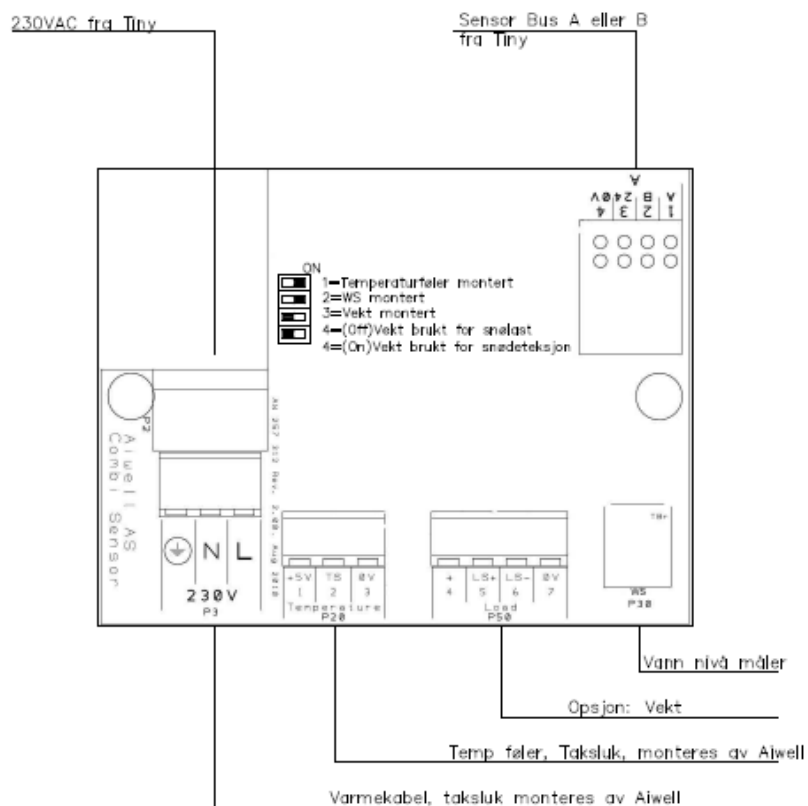
Vann nivå måler

Opsjon: Vekt

Temp føler, Taksluk, monteres av Aiwell

Varmekabel, taksluk monteres av Aiwell

FDV - Aiwell Combi sensor



Combi sensor er en del av Aiwell taksluk system og i tillegg til å være en sensor med tilhørende elektronikk, er et koblingspunkt for vannalarm og kald-ender til Aiwell varmematte.

Fysiske mål:

- L = 160mm
- B = 120mm
- D = 80mm

Leveres i en koblingsboks som en stand alone komponent (Ikke DIN skinne montering).



Fargerkoder temp føler matte

Grønn= Pluss

Blå = TS

Hvitgrønn og Hvitblå = Minus

varmematte



Viser status på T1 luft temp

Aiwell Control 5000

Sikrer tak og eiendom - Sparer energi


Info [AIIM Taksluk](#)

v.1.31 ----
Applikasjoner

Følere

COM3/1	COM3/25	COM4/25
Luft	Luft	Luft
18.43		


Viser status på sluk, se neste side

AIWELL  Sikrer tak og eiendom - Sparer energi

Aiwell Control 5000

26.02.2024 14.00

Info

AIIM Taksluk 

Antall sluk

Antall sluk: 6

Klikk for å utvide fane

Alarm status (ved alarm vises feil type)

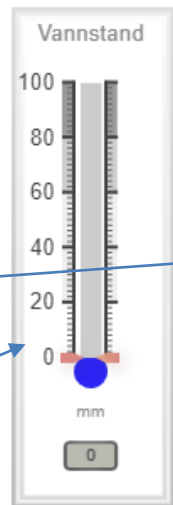
Status varme PÅ/AV

Dekning på feltsentral (bør ligge høyere en -90 (-79 er bra))

Vann nivå (opsjon)

Taksluk #2090

Siste kontakt: 20.2.2024, 13:04:20
Taksluk-2.18.TSCH.4.0.2



Status: OK

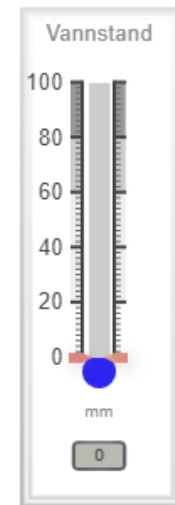
Varme AV

RSSI: -39

SD_ID: 2

Taksluk #2160

Siste kontakt: 26.2.2024, 14:00:27
Taksluk-2.18.TSCH.4.0.2



Varme AV

Testmodus

RSSI: -32

SD_ID: 2



Sikrer tak og eiendom - Sparer energi

Aiwell Control 5000

26.02.2024 14.00

Info

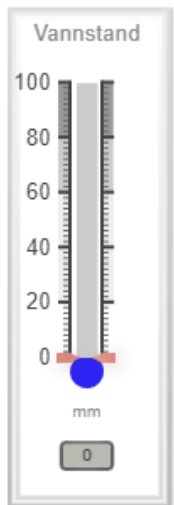
AIIM Taksluk 

Antall sluk: 6

Taksluk #2090

Siste kontakt: 20.2.2024, 13:04:20

Taksluk-2.18.TSCH.4.0.2



Status: OK

Varme AV

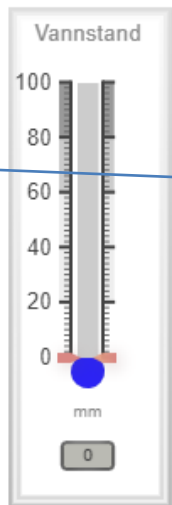
RSSI: -39

SD_ID: 2

Taksluk #2160

Siste kontakt: 26.2.2024, 14:00:27

Taksluk-2.18.TSCH.4.0.2



Varme AV

Testmodus

RSSI: -32

SD_ID: 2

Test AIIM Taksluk



Test PÅ

Test av varmematte
Trykk på tannhjul
Trykk «test på»

AC5000 sender da signal til alle
feltsentraler om å slå på
matter.

«varme på» vil vises i display
(kan ta fra sekunder til
minutter avhengig av
dekkning)
Står i test modus i maks 15
minutter